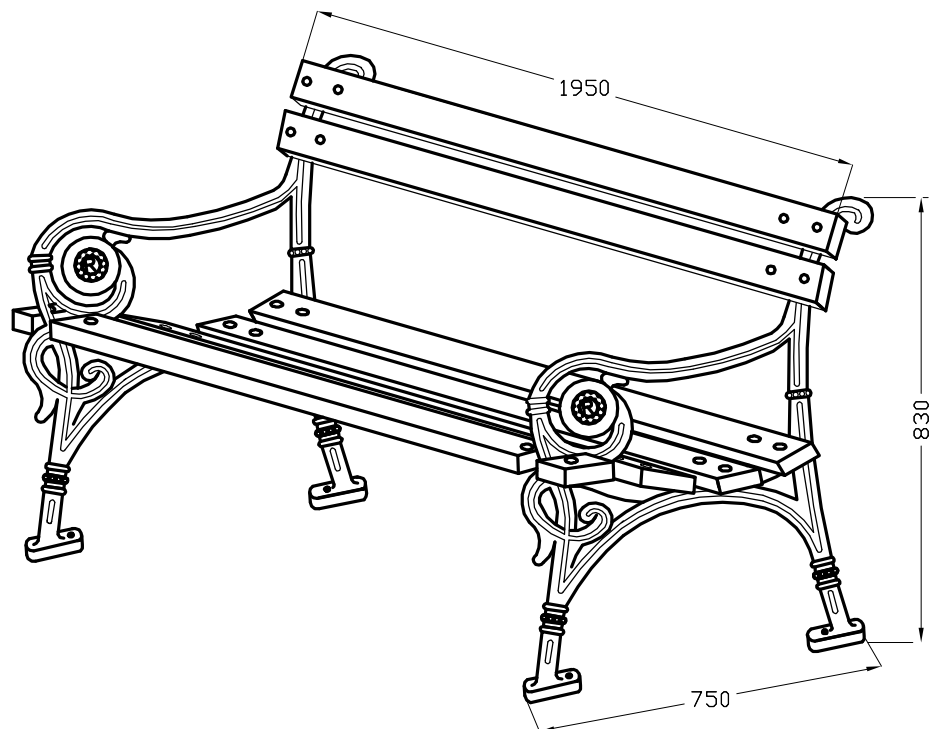


STILSKA KLUPA TIP "SUBOTICA"



PRIMENA:

Za urbano opremanje parkova, šetališta i ulica gde se želi postići dekorativno i estetsko uklapanje u postojeći ambijent okoline .

IZVEDBA:

Metalni nosači izrađeni su od sivog liva SL20. Sedište i naslon su od tvrdih drveta pričvršćenih za metalne nosače zavrtnjima M8. Način fiksiranja za podlogu je pomoću četiri komada zavrtnja sa tiplama .

TEHNIČKI PODACI:

Masa: 85 kg

Zaštita: crni mat lak ili beli mat lak, zaštitni premaz za drvo

RasvetA d.o.o.

Subotica, Pribojska 1
Tel. (024) 553-320, 553-128;
Telefax: 522-725
E-mail: rasvetadoo@open.telekom.rs