

# STILSKI KANDELABER TIP "PALIĆ-4" SA SVETILJKOM "RIANA"

## PRIMENA:

Za osvetljavanje parkova, trgova, ulica i šetališta u gradovima i turističkim centrima sa arhitektonskim uklapanjem u postojeći urbani ambijent.

## IZVEDBA:

Stilski kandelaber "PALIĆ-4" sastoji se od nosećeg stuba i stilskih elemenata od sivog liva.

Noseći stub je sastavljen od međusobno zavarenih bešavnih cevi: Fi 133/4, Fi 108/4, Fi 88,9/3,5; Fi 60/3,5.

Na donjem delu stuba (Fi 133/4) zavarena je anker ploča od crnog lima (Fi 300/10mm), na visini 800mm od anker ploče nalazi se revizioni otvor dimenzija 90/280mm unutar koga se montira priključna ploča sa 4 stezaljke za priključenje napojnih kablova. Revizioni otvor se zatvara sa tipskim poklopcem od armiranog poliestera dimenzija 120/350mm koji se pričvršćuje za stub zavrtnjima M-8.

Ukrasni elementi prstenastog oblika ( 4 kom.) su od sivog liva SL-20 i postavljaju se na mestima gde stub menja prečnik (3 kom. visine 110mm) a jedan se oslanja na anker ploču i ima dimenzije Fi300/Fi140/700mm i težinu 50 kg.

Na vrh stuba dorađen je adapter za montažu svetiljke "RIANA" proizvođača Minel-Schreder Beograd.

U svetiljke se ugrađuju sijalice metal-halogene i natrijumove od 70, 100 i 150W.

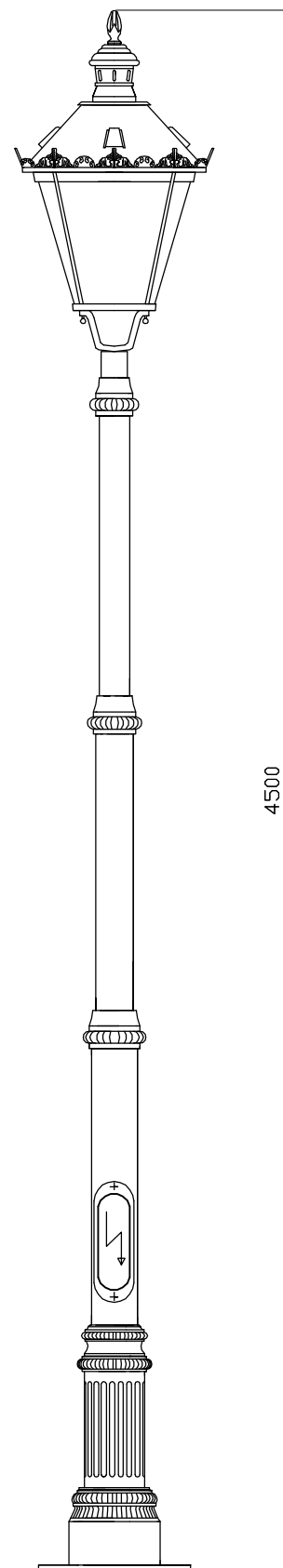
Ukupna visina stilskog kandelabera zajedno sa svetiljkom je 4,5m, a visina samog stilskog stuba bez svetiljke je 3,513m.

## TEHNIČKI PODACI:

Masa: 116 kg

Zaštita: crni mat ili beli mat lak

Betonski temelj: 600x600x800mm



**Rasveta** d.o.o.

Subotica, Pribojska 1

Tel. (024) 553-320, 553-128;

Telefax: 522-725

E-mail: rasvetadoo@open.telekom.rs