

TROKRAKI STILSKI KANDELABER tip: Subotica - 131

PRIMENA:

Za rasvetu javnih površina u svim ulicama, parkovima i trgovima gde se želi postići dekorativno i arhitektonsko uklapanje u postojeći ambijent okoline. Naročito su pogodni za ugradnju u starim delovima gradova, sa očuvanim istorijskim i kulturnim spomenicima, turističkim kompleksima, oko reprezentativnih i značajnih objekata.

IZVEDBA:

Stub je izrađen od sivog liva SL20, opremljen sa priključnom pločom PRO - 4, predspojnim spravama i vijkom M8 x 30mm za uzemljivanje sa unutrašnje strane stuba.

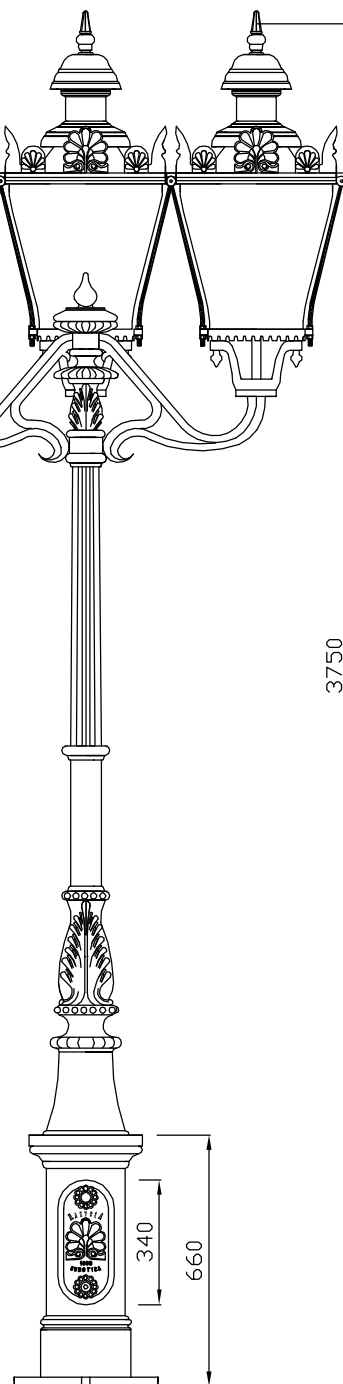
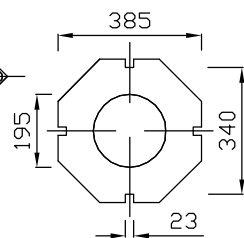
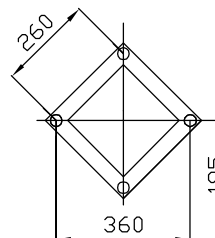
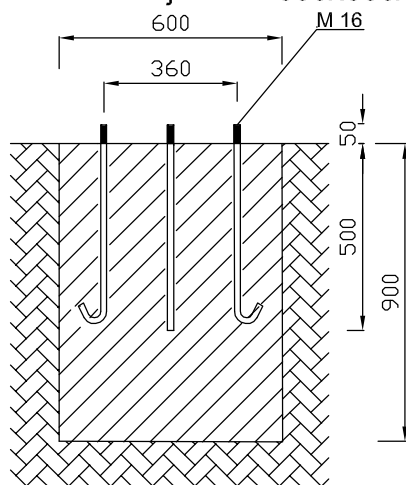
Svetiljke su montirane vertikalno na stilske krakove, koji su izrađeni od sivog liva SL20. Krakovi su pojedinačno postavljeni na stub i pričvršćeni pomoću vijaka i sklopnih elemenata.

Svetiljke su izrađene sa elementima od sivog liva SL20 i bakarnog lima debljine 0,5mm. Opremljene su sa sijaličnim grlom E27 ili E40, ožičene kablom 3x1,5mm² do predspojnih sprava koji se nalaze pored priključne ploče u donjem delu stuba. Zaštitna bura je od matiranog stakla.

TEHNIČKI PODACI:

Masa stuba:	180kg
Masa krakova:	36kg
Masa svetiljki:	81kg
Sijalice:	-natrijum visokog pritiska 70W, 150W, 250W -živa visokog pritiska 80W, 125W, 250W -inkadescetna 100W, 150W, 200W

Betonski temelj: 600x600x900



Rasveta d.o.o.

Subotica, Pribojska 1
Tel. (024) 553-320, 553-128;
Telefax: 522-725
E-mail: rasvetadoo@open.telekom.rs