

STILSKI KANDELABER tip: Subotica - 1

PRIMENA:

Za rasvetu javnih površina u svim ulicama, parkovima i trgovima gde se želi postići dekorativno i arhitektonsko uklapanje u postojeći ambijent okoline. Naročito su pogodni za ugradnju u starim delovima gradova, sa očuvanim istorijskim i kulturnim spomenicima, turističkim kompleksima, oko reprezentativnih i značajnih objekata.

IZVEDBA:

Stub je izrađen od sivog liva SL20, opremljen sa priključnom pločom PRO - 4, predspojnim spravama i vijkom M8 x 30mm za uzemljivanje sa unutrašnje strane stuba.

Svetiljka je izrađena sa elementima od sivog liva SL20 i bakarnog lima debljine 0,5mm. Opremljena je sa sijaličnim grlom E27 ili E40, ožičen kablom 3 x 1,5mm² do predspojnih sprava koji se nalaze pored priključne ploče u donjem delu stuba. Zaštitna bura je od matiranog stakla.

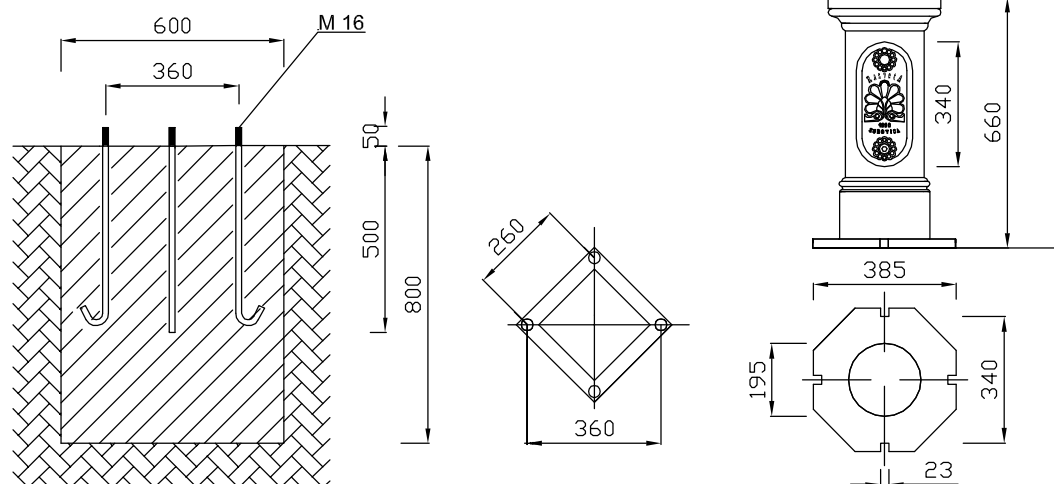
TEHNIČKI PODACI:

Masa stuba: 180kg

Masa svetiljke: 27kg

Sijalice: -natrijum visokog pritiska 70W, 150W, 250W
-živa visokog pritiska 80W, 125W, 250W
-inkadescendentna 100W, 150W, 200W

Betonski temelj: 600x600x800



Rasveta d.o.o.

Subotica, Pribojska 1
Tel. (024) 553-320, 553-128;
Telefax: 522-725
E-mail: rasvetadoo@open.telekom.rs